

承認番号 RD6909-012-1

文書番号 22029971

2022年2月15日

スピンドル鋌アルミ軟質試験成績書

カシメ部引張試験、塩水噴霧試験

1. 目的

スピンドル鋸アルミ軟質の性能評価を行った。

2. 試験項目

- 2.1. カシメ部折り曲げ試験
- 2.2. カシメ部引張試験
- 2.3. 塩水噴霧試験

3. 供試材料

ピン:スピンドル鋸 アルミ軟質 38 (クロムフリー品)

4. 試験方法

4.1. カシメ折り曲げ試験

(1)測定条件

図1の様にスピンドル鋸のプレート部を固定し、釘部分を90度折り曲げ戻すことを繰り返し、破断するまでの回数を計測した。

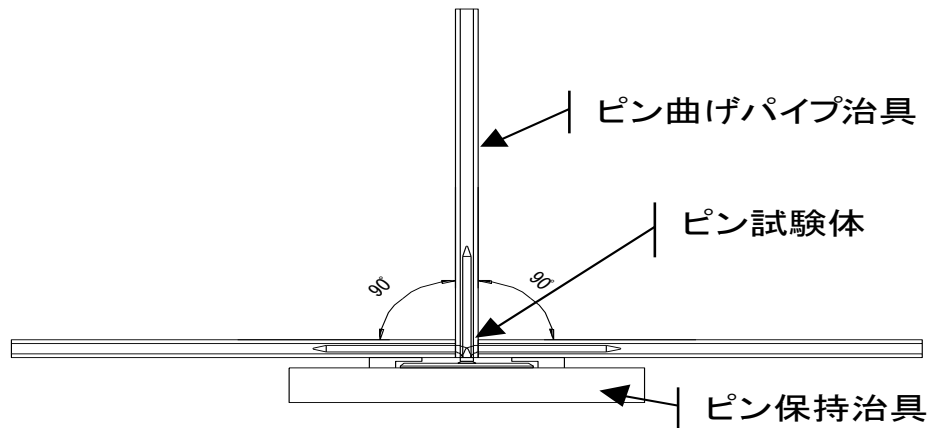


図1 カシメ折り曲げ試験概要

4.2. カシメ部引張試験

(1)測定条件

テンシロン万能試験機 RTF-2410 により、変位速度 5mm/min にて釘部を鉛直方向に引っ張り、カシメ強度の測定を行った。

4.3. 塩水噴霧試験

(1)試験体の作成

プレート面を上とし、鉛直より 20°傾けて配置した。

(2)試験条件

72 時間

(3)測定条件

所定の時間経過後、赤錆の有無を確認する。

5. 試験結果

5.1. カシメ折り曲げ試験

表 1. カシメ折り曲げ試験結果

	曲げ回数	破壊状態
1	7	釘破壊
2	6	釘破壊
3	7	釘破壊
4	6	釘破壊
5	7	釘破壊
平均	6.6	

5.2. カシメ部引張試験

表 2. カシメ部引張試験結果

	最大点荷重 N/本	破壊状態
1	436.2	釘破壊
2	422.3	釘破壊
3	434.3	釘破壊
4	433.3	釘破壊
5	440.5	釘破壊
平均	433.3	

5.3. 塩水噴霧試験

表 3. 塩水噴霧試験結果

	外観状態
1	赤錆の発生なし
2	赤錆の発生なし
3	赤錆の発生なし

●本試験成績書の記載内容は、当社の試験データを基に作成し、十分信頼し得るものと確信しておりますが保証値ではございません。現場施工においては施工箇所の環境・使用材料・施工条件などが異なりますので、確実な施工を行なう為にも施工前に用途・条件などをご自身で十分ご検討下さい。