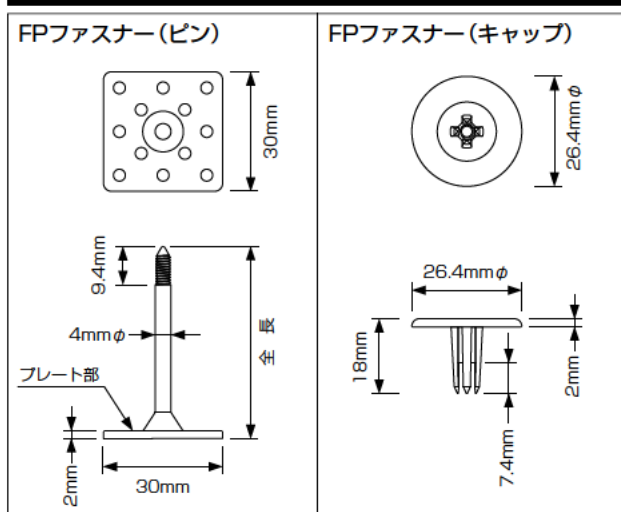


## 防音・吸音工事に用 FPファスナー

グラスウールやロックウールなど繊維系断熱材の取り付け用ピンです。金属製の釘に比べ高い熱絶縁性と高い安全性があります。



### 規格及び梱包単位



ピン規格			
	全長	ピン径	プレート寸法
25mm	23mm	4mmφ	30mm角
50mm	48mm		

1セット箱入り数(25mm、50mm)		
	ピン	キャップ
入り数	500本入り箱×1	500個入り箱×1
色	ブラック	ホワイト、グレー、ブラック
梱包単位	1セット	

- ※1. FPファスナーはピンとキャップのセット販売品です。別売りは行っておりません。
- ※2. FPファスナーの材質は、ピン及びキャップともPC/ABS製です。
- ※3. 接着剤(MS-50)は別売りです。  
標準使用量: FPファスナー500本/200g×3本

### 用途

適用箇所	屋内の壁面及び天井面
適用下地	コンクリート、モルタル、折板、鋼板ダクト
適用仕上げ材	グラスウール、ロックウール、セラミックウール

### 使用方法

#### 【下地の清掃】

接着面はよく乾燥させ、接着不良となる、塗料・油・ホコリ・錆などを取り除きます。

チェック：塗装面・ガラス面・表面強度の弱い材料には施工を避けて下さい。

#### 【接着剤の塗布及び張り付け】

1. 接着剤をFPファスナー[ピン]のプレート裏面に塗布します。

2. ピンのプレート裏面を下地に押し付けるように張り付けます。この時プレートの孔や四方から接着剤がはみ出るようにします。

チェック：・接着剤の塗布量が多すぎると、硬化時間が遅くなりますので注意して下さい。

・FPファスナーは約300mm間隔での施工が標準です。

#### 【養生】

接着剤が完全に硬化するまで外力が加わらないように養生します。

チェック：養生時間は環境条件によって変化いたします。

#### 【仕上げ材の取り付け】

1. 接着剤が硬化した事を確認した後、仕上げ材を取り付け面と平行に保ち、所定の位置でピンに刺します。

チェック：・仕上げ材に欠損などがある物は取り除きます。

・仕上げ材裏面のガラスクロスは除去して下さい。

2. 手のひらでピンの位置を確認し、ピンの先端にFPファスナー[キャップ]をあてがい押し込みます。キャップを回し収まりを調整します。

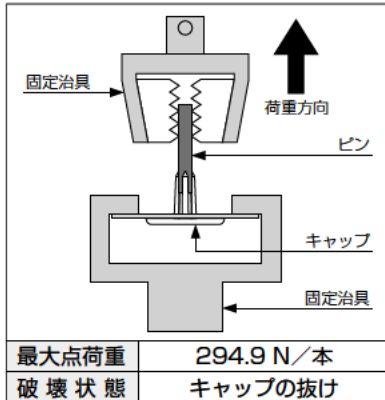
### 取り扱い上の注意事項

FPファスナーを取り扱う時は、下記の項目を守って下さい。

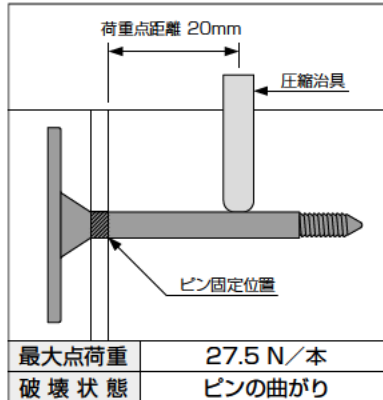
- 指定用途以外には、絶対使用しないで下さい。
- 特殊な条件の場所に施工される時には、当社までお問い合わせ下さい。
- 変形したものは使用しないで下さい。
- 先端部が鋭角になっています。指などのケガに注意して下さい。
- 湿気を避け、屋内で場所を定めて保管して下さい。
- 子供の手の届かない所に保管して下さい。
- FPファスナーを踏み付けた時、ケガをする恐れがありますので、釘踏み抜き防止用の中敷きを入れた安全靴を使用すると共に、他の人が踏み抜かないよう、床などに落下したFPファスナーは速やかに回収して下さい。
- FPファスナーは可燃性があります。使用時・取り扱い場所は火気に注意して下さい。
- 接着剤に関する注意事項は接着剤のパッケージもしくは接着剤の単品リーフレットでご確認下さい。
- ご不明な点は、当社営業担当にお問い合わせ下さい。

# FPファスナー

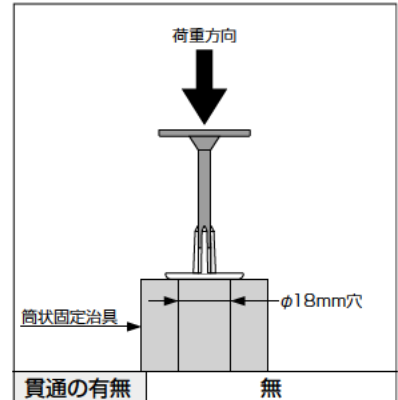
## ■ キャップ引き抜き強度試験



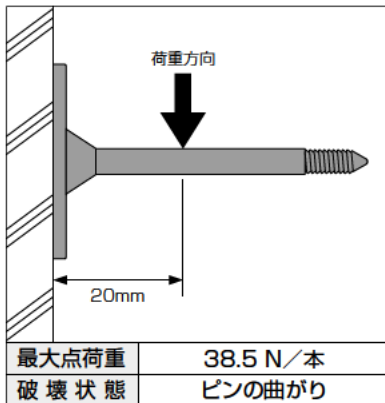
## ■ ピン曲げ強度試験



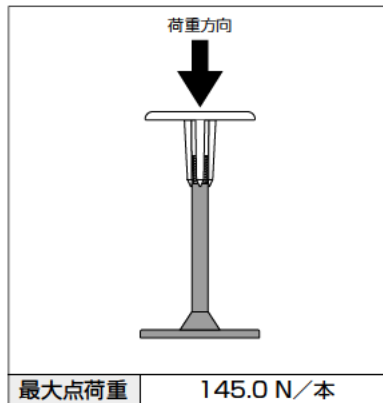
## ■ キャップ貫通試験



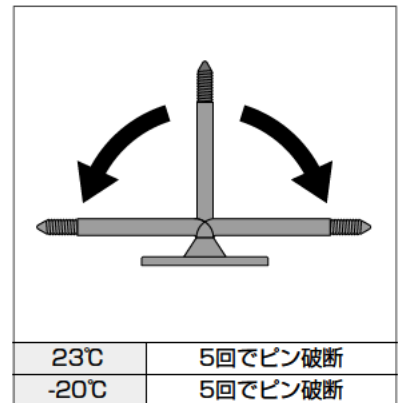
## ■ ピン接着押し倒し試験



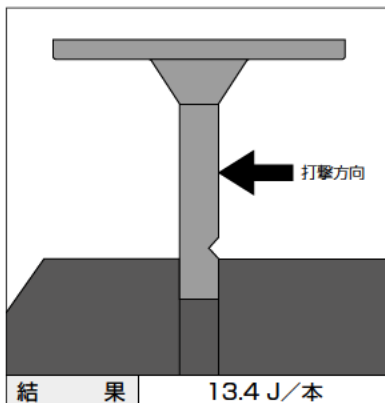
## ■ キャップ挿入力試験



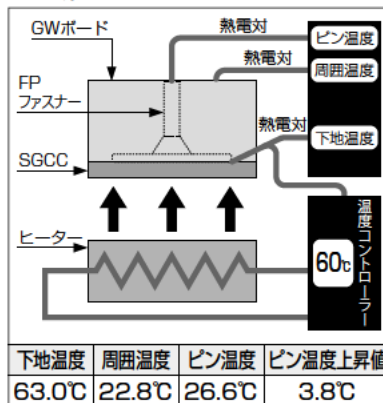
## ■ 繰り返し折り曲げ試験



## ■ アイゾット衝撃試験



## ■ 断熱性能試験



- 本試験成績書の記載内容は、当社の試験データを基に作成し、充分信頼し得るものと確信しておりますが保証値ではございません。現場施工においては施工箇所の環境・使用材料・施工条件などが異なりますので、確実な施工を行なう為にも施工前に用途・条件などをご自身で充分ご検討下さい。
- 詳しくは担当営業にお問い合わせ頂くか、FPファスナー試験成績書をご請求下さい。

●掲載商品の一部内容を、品種の新設・改良・廃止などにより予告なしに変更する場合があります。

●本カタログの記載内容は、当社技術開発センターの資料を基に作成し、充分信頼し得るものと確信しております。しかし、現場施工においては、施工箇所の環境・使用材料・施工条件などが異なるため、全ての条件を満足するものではありません。確実な施工を行うためにも、施工前に確認試験をされますようお願いいたします。

株式会社 <b>タイルメント</b> 本社営業本部 / 〒453-0067 名古屋市中村区信勤町1-58 TEL: 052-412-7321 FAX: 052-412-8900	
東京支店 TEL: 03-3616-2201 FAX: 03-3616-3711	名古屋支店 TEL: 052-411-3511 FAX: 052-411-3516
大阪支店 TEL: 06-6386-6141 FAX: 06-6386-6146	札幌営業所 TEL: 011-717-5216 FAX: 011-717-5217
仙台営業所 TEL: 022-262-5751 FAX: 022-262-5753	広島営業所 TEL: 082-231-1200 FAX: 082-231-7666
横浜営業所 TEL: 045-242-7441 FAX: 045-242-8136	福岡営業所 TEL: 092-451-6503 FAX: 092-481-0621
北陸出張所 TEL: 076-237-7480 FAX: 076-237-6478	大垣工場 TEL: 0584-89-2225 FAX: 0584-89-2090
	技術開発センター FAX: 0584-87-0010

タイルメント ホームページアドレス <http://www.tilement.co.jp>

関連企業  
◆株式会社イズカ・タイルメント ◆TILEMENT (THAILAND) CORPORATION, L.T.D.  
210501