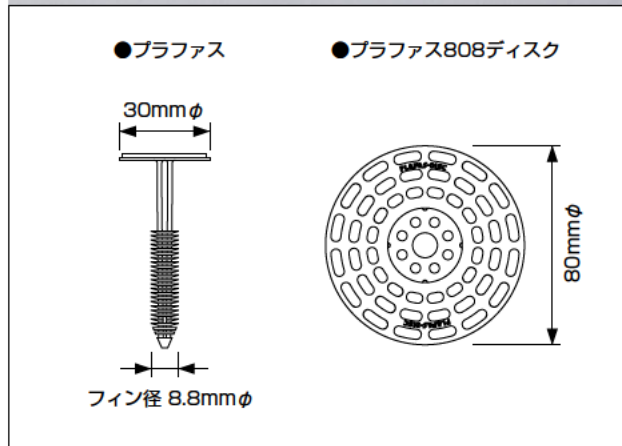


防音・吸音工事打ち込み工法用 プラスチックファスナー プラファス

プラファスはプラスチック又は木製のハンマーでかるく打ち込むだけで断熱材の取り付け施工ができる、引き抜き耐力を持ったプラスチックファスナーです。また、プラファスディスクを併用することで、広い面積を押さえ付けることもできます。

材質は難燃性、耐衝撃性に優れた特殊PPを使用しています。



用 途

適用箇所	屋内の壁面及び天井面
適用下地	コンクリート、ALC板
適用仕上げ材	グラスウール防音材、ロックウール防音材

規 格

■プラファス

規 格	全長 (mm)	頭部径 (mm)	用材厚さ (mm)	1 箱 入り数	梱包 単位	色
8-15-40	40	30	15	500本	500本入り箱×2	シロ
8-25-50	50	30	25	500本	500本入り箱×2	シロ グレー クロ
8-40-65	65	30	40	500本	500本入り箱×2	シロ
8-50-75	75	30	50	500本	500本入り箱×2	シロ グレー クロ
8-75-100	100	30	75	500本	500本入り箱×2	シロ
8-100-125	125	30	100	500本	500本入り箱×2	シロ

■プラファス808ディスク

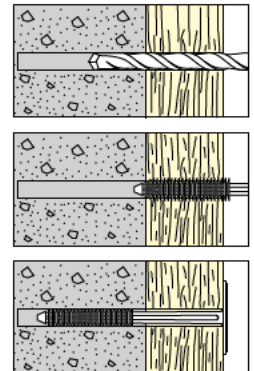
ディスク径(φ)	1箱入り数	梱包単位	色
80mm	500個	500個入り箱×2	シロ

引き抜き強さ試験結果(頭部径30mmφ使用)

下地板の種類 下地板の状態	コンクリート平板						
	気 乾			飽 水			
埋め込み深さ (mm)	20	25	30	20	25	30	
引き抜き荷重 (N=5 平均値)	N/本	524	586	627	518	588	619
	kg f/本	53.4	59.8	63.9	52.8	60.0	63.1

使用方法

- 断熱材の割り付けを行います。
- プラファスの打ち込み位置を決めます。
- 断熱材を割り付けに従い、所定の位置に押し付け、ハンマードリルで孔を開けます。
(標準挿孔深さ：35mm)
- 断熱材を押えたままでプラファスを孔に差し込みます。
- プラファスの頭部が断熱材を押えつけるまで、プラスチックハンマーなどで軽く打ち込みます。

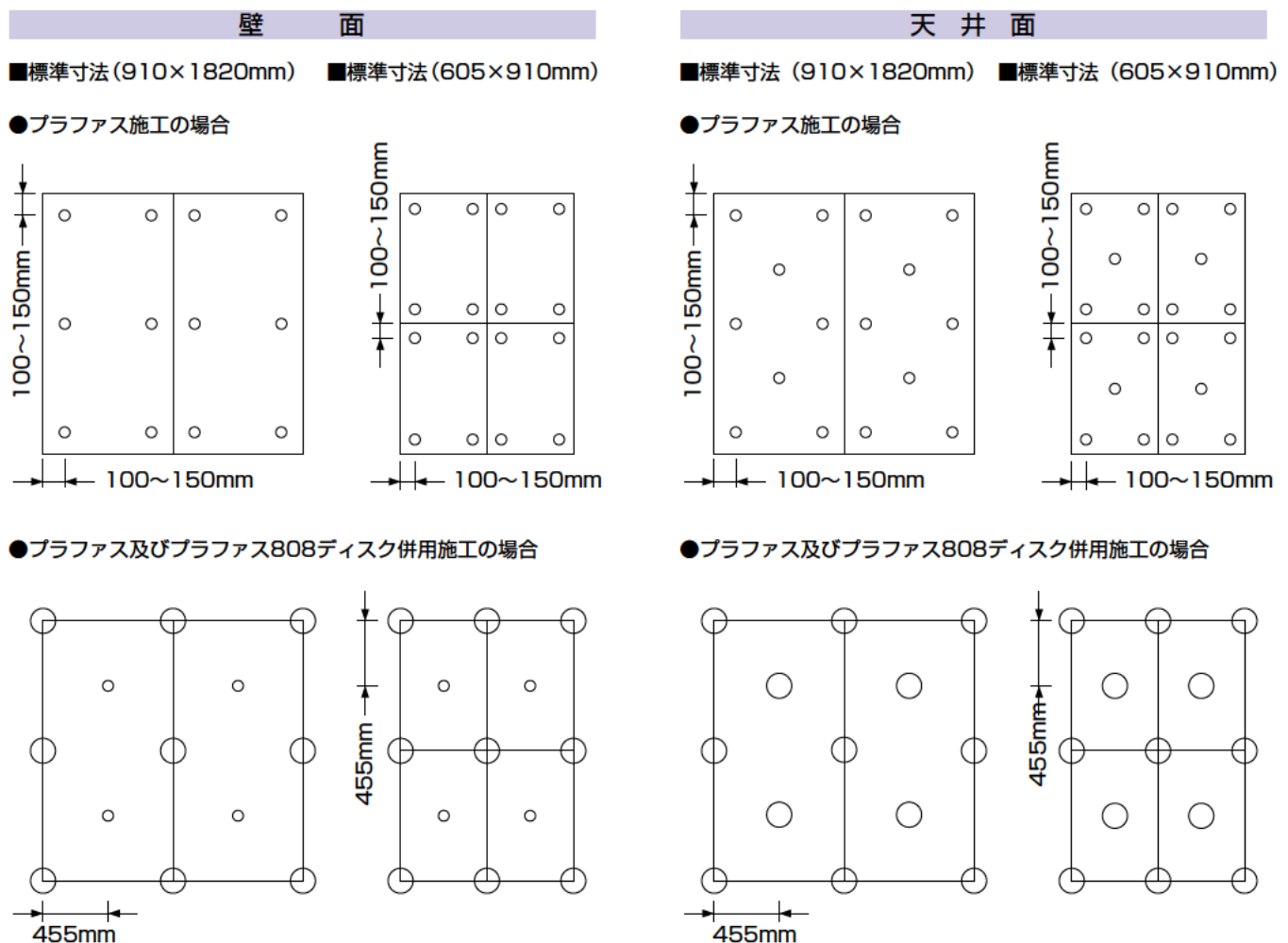


プラファス

取り扱い上の注意事項

- ドリルはハンマードリルを使用して下さい。
- ビットはコンクリート用を使用して下さい。
- 下地がコンクリートの時は、ドリルを「回転+打撃」にセットし、8mmφのビットを使用して下さい。
- 下地がALC板などのように柔らかい時は、ドリルを「回転」にセットし、7.5mmφのビットを使用して下さい。
- ハンマーは、プラスチック製か木製のものを使用して下さい。
- 断熱材の端部への打ち込みは、端部より100～150mm内側として下さい。

標準割り付け参考例 (グラスウール 32kg/m³以上)



- 掲載商品の一部内容を、品種の新設・改良・廃止などにより予告なしに変更する場合があります。
- 本カタログの記載内容は、当社技術開発センターの資料を基に作成し、充分信頼し得るものと確信しております。しかし、現場施工においては、施工箇所の環境・使用材料・施工条件などが異なるため、全ての条件を満足するものではありません。確実な施工を行うためにも、施工前に確認試験をされますようお願いいたします。

株式会社 タイルメント 本社営業本部 / 〒453-0067 名古屋市中村区信勤町1-58 TEL: 052-412-7321 FAX: 052-412-8900							
東京支店 TEL: 03-3616-2201 FAX: 03-3616-3711	名古屋支店 TEL: 052-411-3511 FAX: 052-411-3516	仙台営業所 TEL: 022-262-5751 FAX: 022-262-5753	広島営業所 TEL: 082-231-1200 FAX: 082-231-7666	北陸出張所 TEL: 076-237-7480 FAX: 076-237-6478	大垣工場 TEL: 0584-89-2225 FAX: 0584-89-2090	技術開発センター FAX: 0584-87-0010	
大阪支店 TEL: 06-6386-6141 FAX: 06-6386-6146	札幌営業所 TEL: 011-717-5216 FAX: 011-717-5217	横浜営業所 TEL: 045-242-7441 FAX: 045-242-8136	福岡営業所 TEL: 092-451-6503 FAX: 092-481-0621				